

平成26年度 3年生サッカー大会 時程表

平成26年9月14日(日)
 北区サッカー協会少年少女委員会
 3年生大会担当役員

【9月20日(土) 北運動場】

第1試合の審判は第2試合のチームが担当し、以降は後審とする

試合	時間	Aピッチ (1位パート)		Bピッチ (2位パート)		Cピッチ (3位パート)		Dピッチ	
		王 一	王 五	桐郷A	VSC	滝野川	堀 船	東十条	エスフォルソ
1	14:00	OJA	城北アスカ	スペリオ	プレイファン	王三	桐郷B	セ ボ	柳 田
2	14:30	北サン	ウイングス			ノーバ	D①勝		
3	15:00	すみれ	ヴィルトゥス	志 茂	浮 間				
4	15:30	A①負	A②負	B①負	B②負	C①負	C③負		
5	16:00	A①勝	A②勝	B①勝	B②勝	C①勝	C③勝	神 谷	滝 一
6	16:30	表 彰 式							
7	17:00								

※ピッチ作成は1チーム1名以上参加、集合時間13:00

※片付け、グラウンド整備は各ピッチ最終2試合チームが担当

※神谷vs滝一は神谷が土曜日授業のため、試合時間変更。

平成26年度 3年生サッカー大会 予選リーグ組合せ表

平成26年9月14日(日)
北区サッカー協会少年少女委員会
3年生大会担当役員

勝点：勝○3点・分△1点・負●0点

A組	滝野川	桐郷A	王一	勝	分	負	勝点	得点	失点	差	順位
滝野川	-	0 ● - 1	0 ● - 6	0	0	2	0	0	7	-7	3
桐郷A	1 ○ - 0	-	0 ● - 4	1	0	1	3	1	4	-3	2
王一	6 ○ - 0	4 ○ - 0	-	2	0	0	6	10	0	10	1

B組	神谷	王三	北サン	勝	分	負	勝点	得点	失点	差	順位
神谷	-	2 ○ - 0	0 ● - 1	1	0	1	3	2	1	1	2
王三	0 ● - 2	-	0 ● - 3	0	0	2	0	0	5	-5	3
北サン	1 ○ - 0	3 ○ - 0	-	2	0	0	6	4	0	4	1

C組	滝一	王五	堀船	勝	分	負	勝点	得点	失点	差	順位
滝一	-	0 ● - 2	4 ○ - 0	1	0	1	3	4	2	2	2
王五	2 ○ - 0	-	3 ○ - 0	2	0	0	6	5	0	5	1
堀船	0 ● - 4	0 ● - 3	-	0	0	2	0	0	7	-7	3

D組	ウエンブリー	VSC	ウイングス	勝	分	負	勝点	得点	失点	差	順位
ウエンブリー	-	-	-								
VSC	-	-	0 ● - 2	0	0	1	0	0	2	-2	2
ウイングス	-	2 ○ - 0	-	1	0	0	3	2	0	2	1

E組	ノーバ	スペリオ	OJA	勝	分	負	勝点	得点	失点	差	順位
ノーバ	-	0 ● - 2	0 ● - 5	0	0	2	0	0	7	-7	3
スペリオ	2 ○ - 0	-	0 ● - 1	1	0	1	3	2	1	1	2
OJA	5 ○ - 0	1 ○ - 0	-	2	0	0	6	6	0	6	1

F組	志茂	すみれ	桐郷B	勝	分	負	勝点	得点	失点	差	順位
志茂	-	0 ● - 2	1 ○ - 0	1	0	1	3	1	2	-1	2
すみれ	2 ○ - 0	-	4 ○ - 0	2	0	0	6	6	0	6	1
桐郷B	0 ● - 1	0 ● - 4	-	0	0	2	0	0	5	-5	3

G組	ヴィルトゥス	エスフォルソ	東十条	浮間	勝	分	負	勝点	得点	失点	差	順位
ヴィルトゥス	-	1 ○ - 0	3 ○ - 0	1 ○ - 0	3	0	0	9	5	0	5	1
エスフォルソ	0 ● - 1	-	0 ● - 3	0 ● - 1	0	0	3	0	5	-5	4	
東十条	0 ● - 3	3 ○ - 0	-	1 ● - 2	1	0	2	3	4	5	-1	3
浮間	0 ● - 1	1 ○ - 0	2 ○ - 1	-	2	0	1	6	3	2	1	2

H組	セボジータス	プレイファン	城北アスカ	柳田	勝	分	負	勝点	得点	失点	差	順位
セボジータス	-	1 △ - 1	0 ● - 5	3 ○ - 0	1	1	1	4	4	6	-2	3
プレイファン	1 △ - 1	-	0 ● - 2	2 ○ - 0	1	1	1	4	3	3	0	2
城北アスカ	5 ○ - 0	2 ○ - 0	-	7 ○ - 0	3	0	0	9	14	0	14	1
柳田	0 ● - 3	0 ● - 2	0 ● - 7	-	0	0	3	0	0	4	-4	4

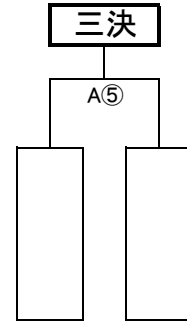
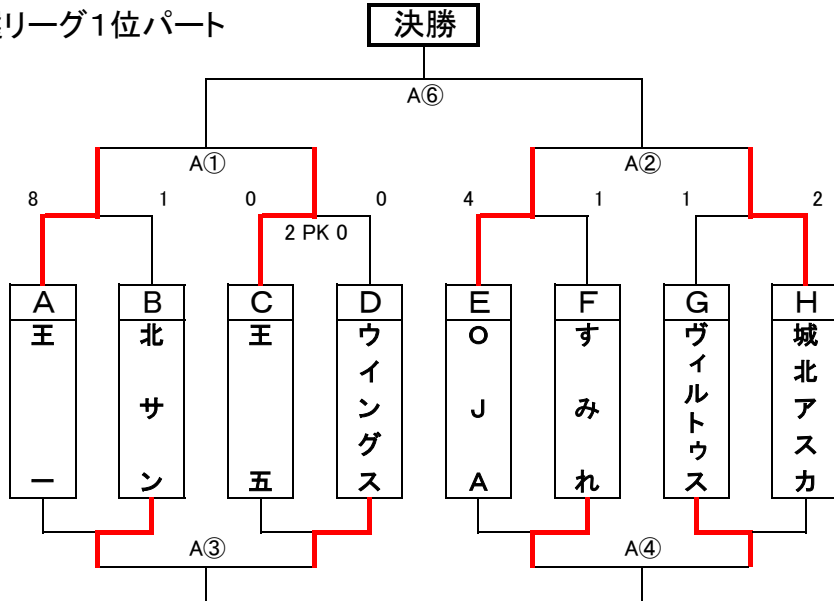
※予選リーグは、勝点、得失点差、総得点、対戦結果、コイントスの順で順位を決定。

平成26年度 3年生サッカー大会 順位別トーナメント戦

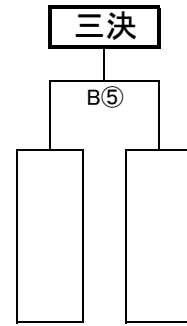
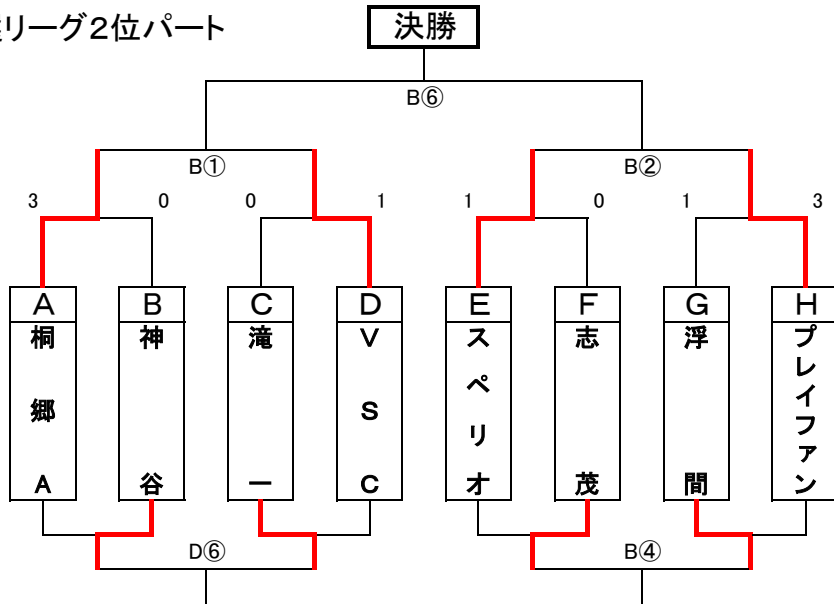
平成26年9月14日(日)
 北区サッカー協会少年少女委員会
 3年生大会担当役員

平成26年9月14日(日)・20日(土)

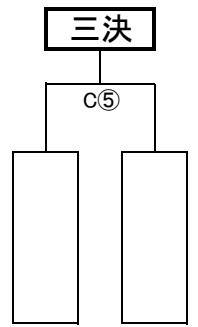
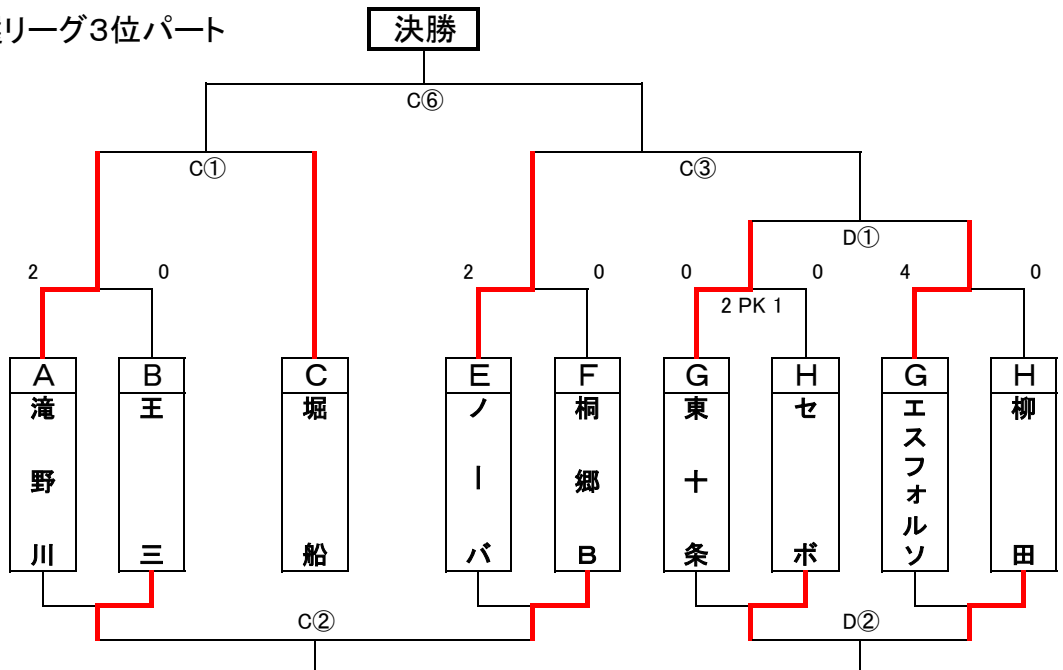
予選リーグ1位パート



予選リーグ2位パート



予選リーグ3位パート



平成26年度 3年生サッカー大会 順位別トーナメント戦

平成26年9月14日(日)
北区サッカー協会少年少女委員会
3年生大会担当役員

平成26年9月14日(日)・20日(土)

【結果】

	1位パート
優勝	
準優勝	
第3位	
敢闘賞	
第5位	
第7位	

	2位パート
第1位	
第2位	
第3位	
第4位	
第5位	
第7位	

	3位パート
第1位	
第2位	
第3位	
第4位	
第5位	
第6位	
第8位	